

UNIS PSR1110-56A

电源手册

紫光恒越技术有限公司

www.unisyue.com

资料版本：6P103-20210203

Copyright © 2020-2021 紫光恒越技术有限公司及其许可者版权所有，保留一切权利。

未经本公司书面许可，任何单位和个人不得擅自摘抄、复制本书内容的部分或全部，并不得以任何形式传播。

UNIS 为紫光恒越技术有限公司的商标。对于本手册中出现的其它公司的商标、产品标识及商品名称，由各自权利人拥有。

环境保护

本产品符合关于环境保护方面的设计要求，产品的存放、使用和弃置应遵照相关国家法律、法规要求进行。

资料意见反馈

如果您在使用过程中发现产品资料的任何问题，可以通过以下方式反馈：

E-mail: info@unisyue.com

感谢您的反馈，让我们做得更好！

目 录

1 电源模块简介	1
1.1 功能简介	1
1.2 电源模块规格	1
1.3 电源模块示意图	2
1.4 电源模块状态指示灯	3
2 电源的安装与拆卸	4
2.1 安全注意事项	4
2.2 工具准备	4
2.3 电源模块的安装与拆卸	4
2.3.1 安装电源模块	4
2.3.2 连接交流电源线	8
2.3.3 拆卸电源模块	9

1 电源模块简介

1.1 功能简介

PSR1110-56A 是一款交流输入、直流输出的电源模块。这款电源模块的最大输出功率可达 1110W，其主要特点如[表 1](#)所示。

表1 PSR1110-56A 电源模块特点

特点	说明
支持保护功能	具有输入过流保护、输入欠压保护、输出过压保护、输出限流保护、输出短路保护、过温保护等功能
支持冗余备份	支持双电源模块并联工作，以实现电源系统 1+1 备份；并且备份电源间具有负载均流功能
支持热插拔	在设备不断电的情况下，可对 1+1 冗余备份电源系统中的某个电源模块进行更换

1.2 电源模块规格

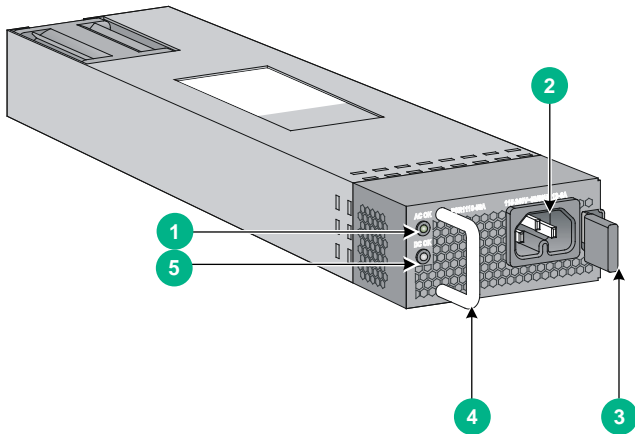
表2 PSR1110-56A 电源模块规格

项目	规格
额定输入电压范围	115V~240V AC; 50/60Hz
最大输入电压范围	102.5~264V AC; 47Hz~63HZ
最大输入电流	13A
输出电压	-56V
输出电流	19.63A

项目	规格
最大输出功率	1110W
外形尺寸（宽×高×深）	82.6×40.1×297.7 mm
工作环境温度	-5℃～45℃
相对湿度	5%～95%

1.3 电源模块示意图

图1 PSR1110-56A 电源模块示意图



(1): 输入状态指示灯 (AC OK)	(2): 电源模块交流输入插口
(3): 锁闩	(4): 电源模块拉手
(5): 输出状态指示灯 (DC OK)	

1.4 电源模块状态指示灯

PSR1110-56A 电源模块面板上有两个电源模块指示灯，用于指示电源的输入、输出状态。指示灯在不同情况下的状态及所表示的含义，如表3所示。

表3 指示灯状态及含义

指示灯	面板标识	状态	含义
输入状态 指示灯	AC OK	绿色常亮	输入正常
		灭	无输入或输入异常
输出状态 指示灯	DC OK	绿色常亮	输出正常
		红色常亮	有输出但输出异常
		灭	无输出

2 电源的安装与拆卸

2.1 安全注意事项

为避免对电源模块和设备造成损坏及对人身伤害，请遵从以下的注意事项：

- 在安装和拆卸电源模块时，请佩戴防静电腕带，确保防静电腕带与皮肤良好接触，并确认防静电腕带已经良好接地。
- 在安装电源模块以前，请确保外部供电系统的工作电压与电源模块所标电压、电源模块输出电压与设备所需电压一致。
- 请不要接触电源模块中露出的任何导线、端子部分。
- 请不要将电源模块放置在潮湿的地方，也不要让液体进入电源模块内部。
- 为了防止电源模块受损，请不要随意打开电源模块外壳，当电源模块内部线路或元器件出现故障时，请移交维修人员进行检修。

2.2 工具准备

安装和拆卸电源模块和电源线过程中需要使用防静电腕带，请用户自行准备。

2.3 电源模块的安装与拆卸



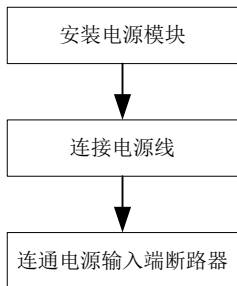
安装前请检查电源模块型号与设备是否匹配，具体请参见各产品的安装指导。

2.3.1 安装电源模块

电源模块的安装过程应严格按照[图2](#)顺序进行，否则可能会对设

备造成损坏或对人身造成伤害。

图2 电源模块安装流程



步骤1 佩戴防静电腕带，请确保防静电腕带与皮肤良好接触，并确认防静电腕带已经良好接地。

步骤2 从电源模块包装盒中取出电源模块，确认电源模块的型号与所需一致。

步骤3 如[图 3](#)所示：保证电源模块上下方向正确（电源模块插入时，请保证电源模块上文字为正向），用一只手握住电源模块上的拉手，另一只手托住电源模块底部，将其后端对准电源插槽，使电源模块沿电源插槽水平插入插槽。当电源模块完全插入插槽时，会听到电源模块上的锁门卡住插槽的声音。需要特别说明的是，如[图 4](#)所示，电源模块安装完成后，设备整机深度会增加 **64mm**（包含电源模块拉手深度）。

图3 安装电源模块示意图

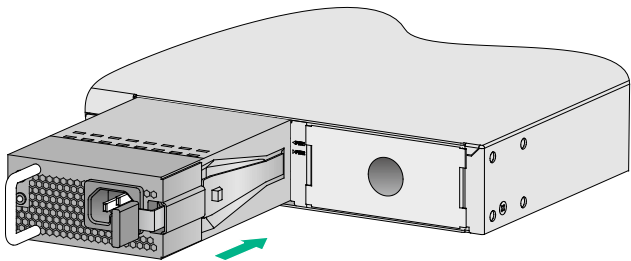
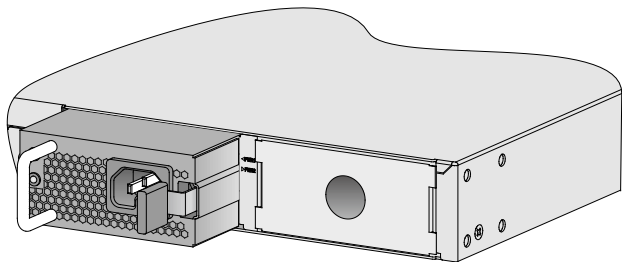


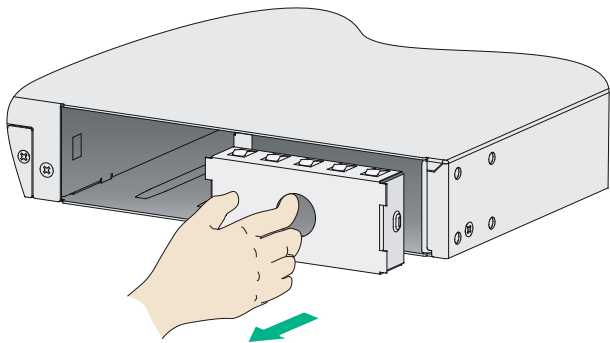
图4 电源模块安装完成示意图





- 插入电源模块的过程中，可以借助轻微的惯性将其插入插槽，从而保证电源端子与背板插口良好接触。
- 为了避免损坏或弯曲电源端子，在电源模块插入过程中，如果位置没有对正，请先将电源模块拉出，调整位置后再重新插入。
- 若准备安装电源模块的电源槽位上有电源假面板，请先拆卸电源假面板。拆卸方法：将手指伸入圆孔勾住圆孔边缘，沿插槽导轨向外轻微用力拉出假面板（如[图5](#)所示）。
- 请妥善保管假面板及电源模块的包装盒、包装袋等物品，以备将来需要时使用。

图5 拆卸假面板示意图



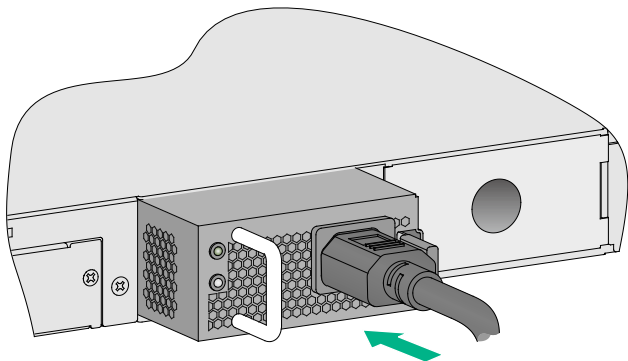
2.3.2 连接交流电源线



- 请使用电源模块标配的电源线进行连接，该电源线采用 C15 接口（耐高温）。
- 请保证电源线有独立的输入断路器。
- 连接电源线前，请将需要连接电源线的输入端断路器置于断开状态。

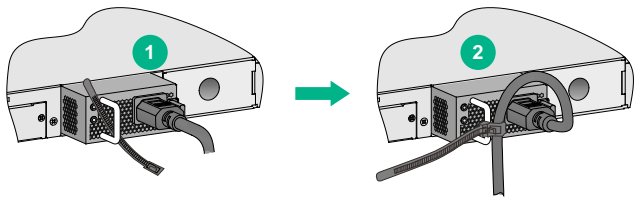
步骤1 如[图 6](#)所示：将交流电源线带插孔的一端插到交流电源模块的交流输入插口上。

图6 连接交流电源线示意图



步骤2 如[图 7](#)所示：用可拆卸式扎带将交流电源线固定到电源模块的拉手处，以防电源线脱落。

图7 固定交流电源线示意图



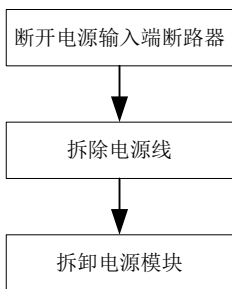
步骤3 将交流电源线的另一端插到外部交流供电系统的插座上，并连通电源输入端的断路器。

步骤4 查看电源模块的状态指示灯，如果输入状态指示灯（AC OK）的状态为绿色常亮，说明电源线连接成功；如果不亮，请仔细检查安装情况，排除各种故障后，再次尝试，直到该指示灯正常为止。

2.3.3 拆卸电源模块

电源模块的拆卸过程应严格按照[图8](#)顺序进行，否则可能会对设备造成损坏或对人体造成伤害。

图8 电源模块拆卸流程



步骤1 断开电源输入端断路器。

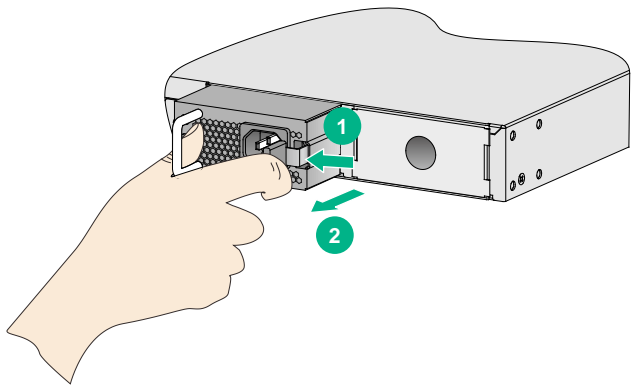
步骤2 佩戴防静电腕带，请确保防静电腕带与皮肤良好接触，并确认防静电腕带已经良好接地。

步骤3 松开固定电源线的可拆卸式扎带，拔出电源线。

步骤4 如[图 9](#)所示：向拉手侧掰动锁闩，同时沿插槽导轨向外拉动电源模块，将电源模块拉出来一部分。

步骤5 用一只手握住电源模块拉手，另一只手托住电源模块下方，将电源模块沿着插槽导轨水平缓慢地拉出。

图9 拆卸电源模块示意图



步骤6 将拆卸下来的电源模块放置到防静电垫子上或电源模块的包装袋中。



如果该电源插槽中不再安装电源模块, 请将假面板安装到该插槽上, 以免灰尘进入机箱。